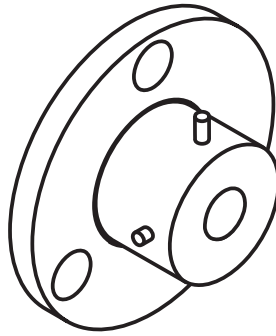


Trio Diverter



Finishes:

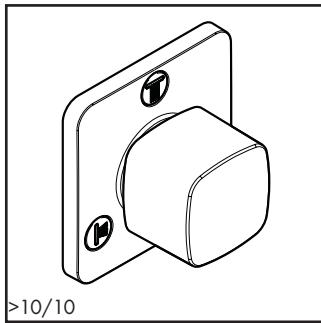
Couleurs:

Colores:

00	Chrome Chromé Cromado
09	Chrome/gold Chromé/aspect or Cromado/color oro
62	Oil-rubbed bronze Bronze essuyé à l'huile Bronce aceitado
80	Steel Acier Acero
81	Satinox Satinox Satinox
82	Brushed nickel Nickel brossé Níquel cepillado
83	Polished nickel Nickel poli Níquel dado brillo
88	Satin chrome Chromé mat Satinado
93	Polished brass Laiton poli Latón pulido

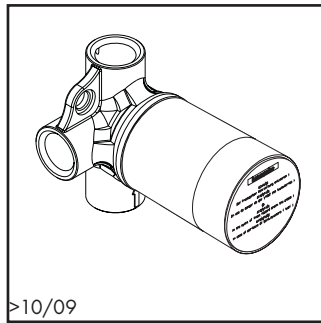
Axor® Urquiola

Trio 2-way diverter / Trio 2-way diverter with shutoff / Quattro 3-way diverter



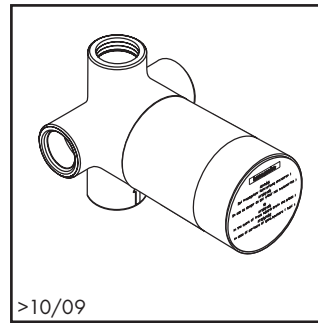
>10/10

11925xx1



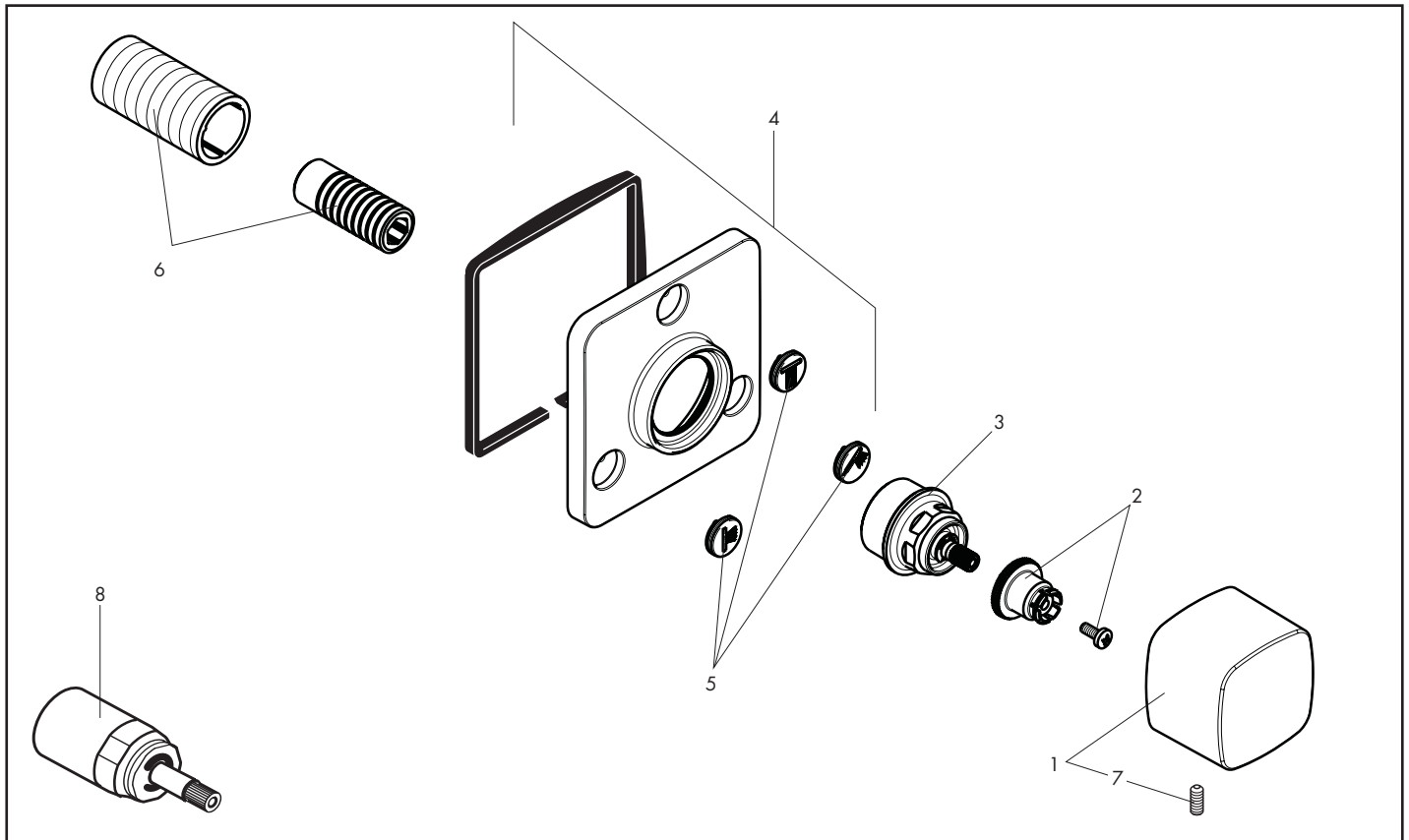
>10/09

15984181/15981181



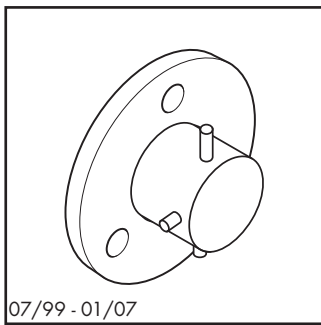
>10/09

15930181



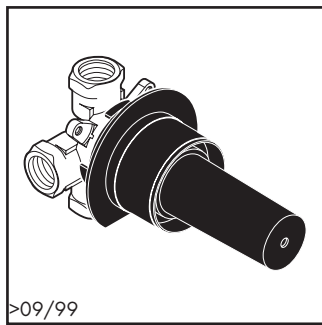
Pos.	Description	Description	Denominación	No./Nr./N°	PG
1	handle	poignée	mando	11993xx1	1 99
2	handle fixing set			98184000	1 99
3	nut	écrou	tuerca	96477xx0	1 99
4	escutcheon	rosace	escudo	95341xx0	1 99
5	icons	symboles autocollants	indicador adhesivo	95238xx0	set 99
6	fixing set	fixation	fijación	96392000	1 9
7	handle screw	vis	tornillo	97667000	1
8	extension, 1"	rallonge 1"	prolongación	96370000	1 98
	rough, see p. 15.24	set de base, voir p. 15.24	cuerpo base, ver p. 15.24	15984181	
	rough, see p. 15.24	set de base, voir p. 15.24	cuerpo base, ver p. 15.24	15981181	
	rough, see p. 14.18	set de base, voir p. 14.18	cuerpo base, ver p. 14.18	15930181	

Axor® Starck
Trio Stop diverter



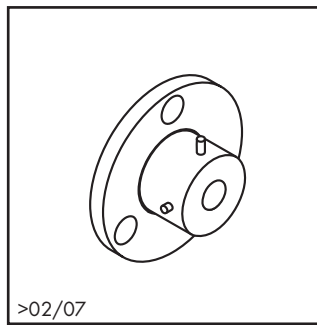
07/99 - 01/07

10885xx1



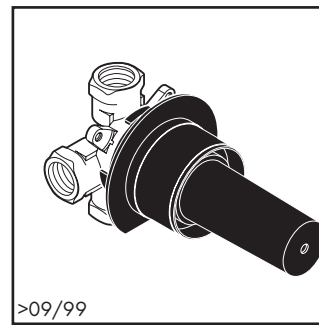
>09/99

15980181



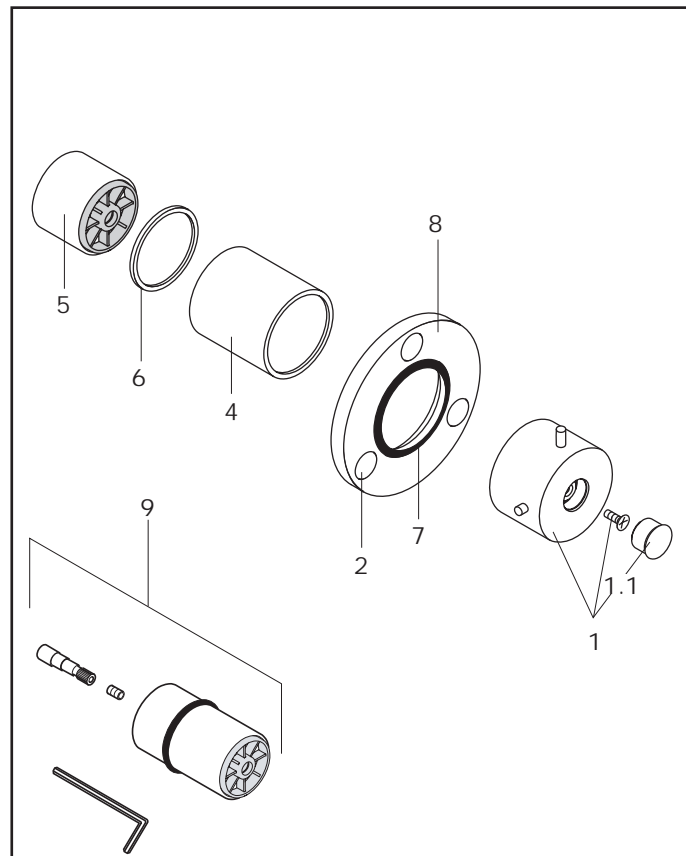
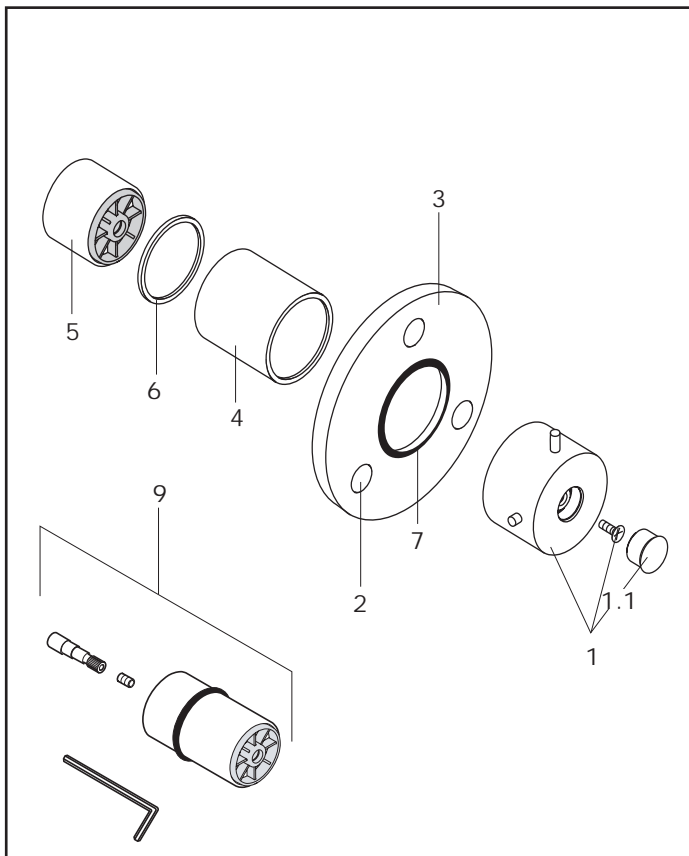
>02/07

10885xx1



>09/99

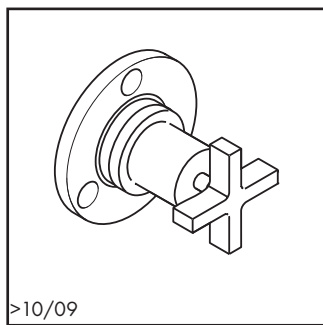
15980181



Pos.	Description	Description	Denominación	No./Nr./N°	PG
1	handle	poignée	mando	10993xx1	1 14*
1.1	screw cover	cache vis	tapón	96540xx1	1 5*
2	stickers for symbols	symboles autocollants	indicador adhesivo	97218xx0	set 99
3	escutcheon 6"	rosace 6"	embellecedor mezclador 6"	94356xx0	1 15*
4	sleeve	douille	casquillo	96242xx0	1 10*
5	sleeve	douille	casquillo	96431xx0	1 5*
6	spacer ring	anneau intermédiaire	anillo espaciador	97414000	1 99
7	seal	joint	junta	97752000	1 1
8	escutcheon 4 1/4"	rosace 4 1/4"	embellecedor mezclador 4 1/4"	13936xx0	1 11*
	extension set 1 1/2"	rallonge 1 1/2"	prolongación 1 1/2"	96241000	1 98
	rough, see p. 15.25	set de base, voir p. 15.25	cuerpo base, ver p. 15.25	15980181	

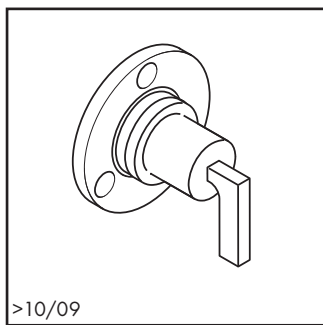
Axor® Citterio

Trio 2-way diverter / Trio 2-way diverter with shutoff / Quattro 3-way diverter



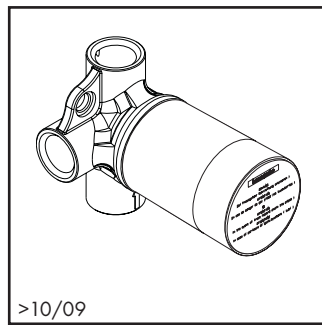
>10/09

39967xx1



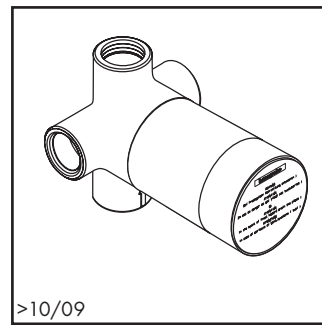
>10/09

39961xx1



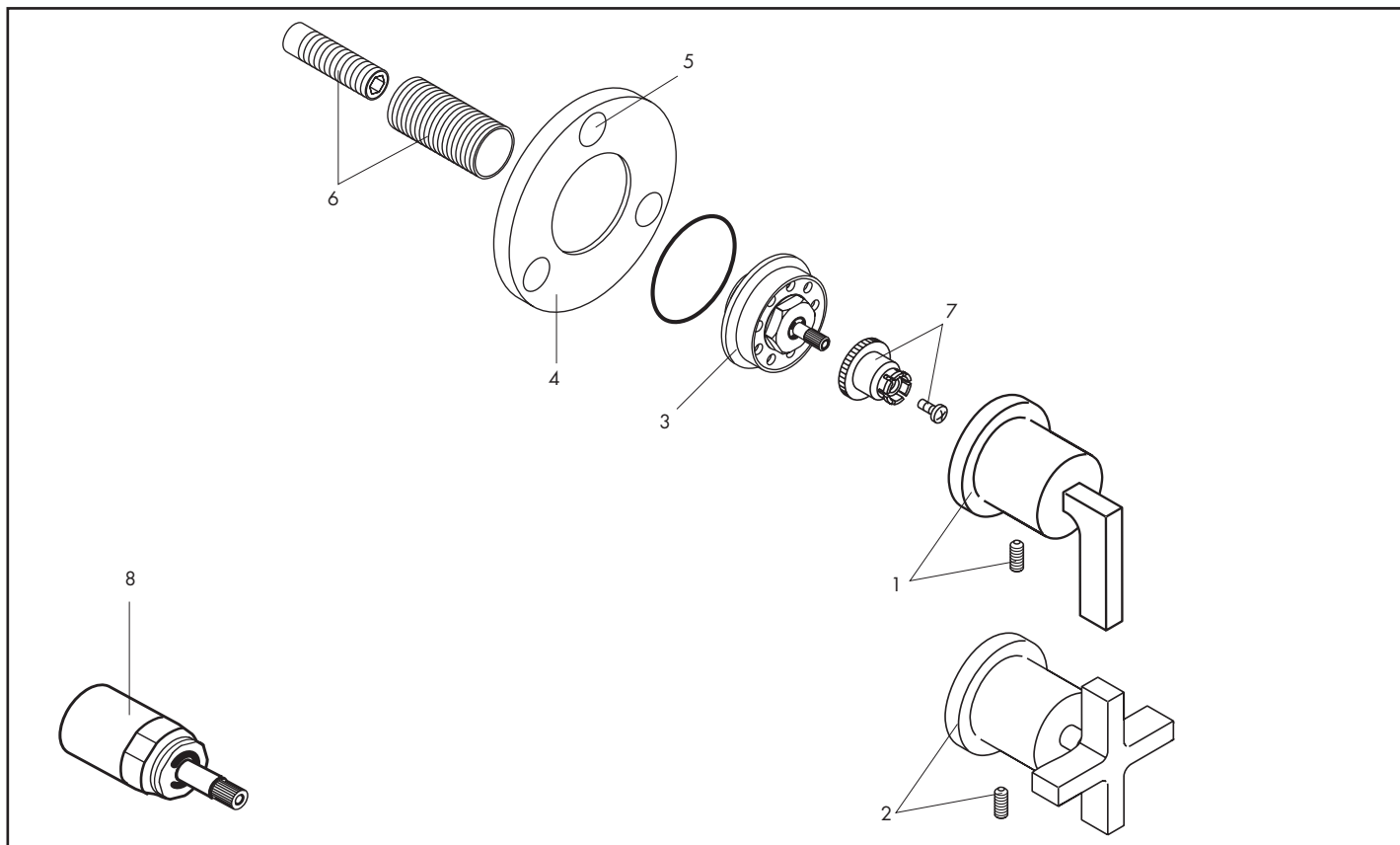
>10/09

15984181/15981181



>10/09

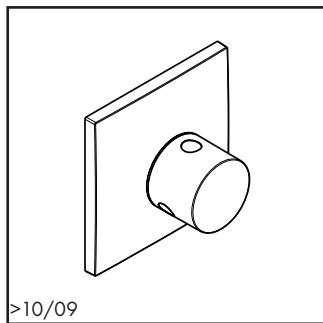
15930181



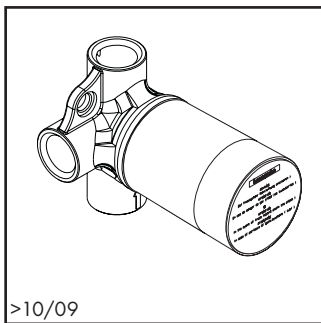
Pos.	Description	Description	Denominación	No./Nr./N°	PG
1	lever handle	poignée levier	mando tipo palanca	39993xx1	1 99
2	cross handle	poignée croisillon	mando en cruz	39995xx1	1 16*
3	nut	écrou	tuerca	96489xx0	1 8
4	escutcheon	rosace	escudo	13936xx0	1 11*
5	icons	symboles autocollants	indicador adhesivo	97218xx0	set 99
6	fixing set	fixation	fijación	96392000	1 9
7	handle fixing set	fixation pour poignée	anclaje para mando	94184000	1 2
8	extension, 1"	rallonge 1"	prolongación	96370000	1 98
	rough, see p. 15.24	set de base, voir p. 15.24	cuerpo base, ver p. 15.24	15984181	
	rough, see p. 15.24	set de base, voir p. 15.24	cuerpo base, ver p. 15.24	15981181	
	rough, see p. 14.18	set de base, voir p. 14.18	cuerpo base, ver p. 14.18	15930181	

Axor® Massaud

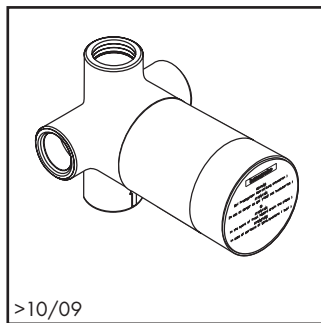
Trio 2-way diverter / Trio 2-way diverter with shutoff / Quattro 3-way diverter



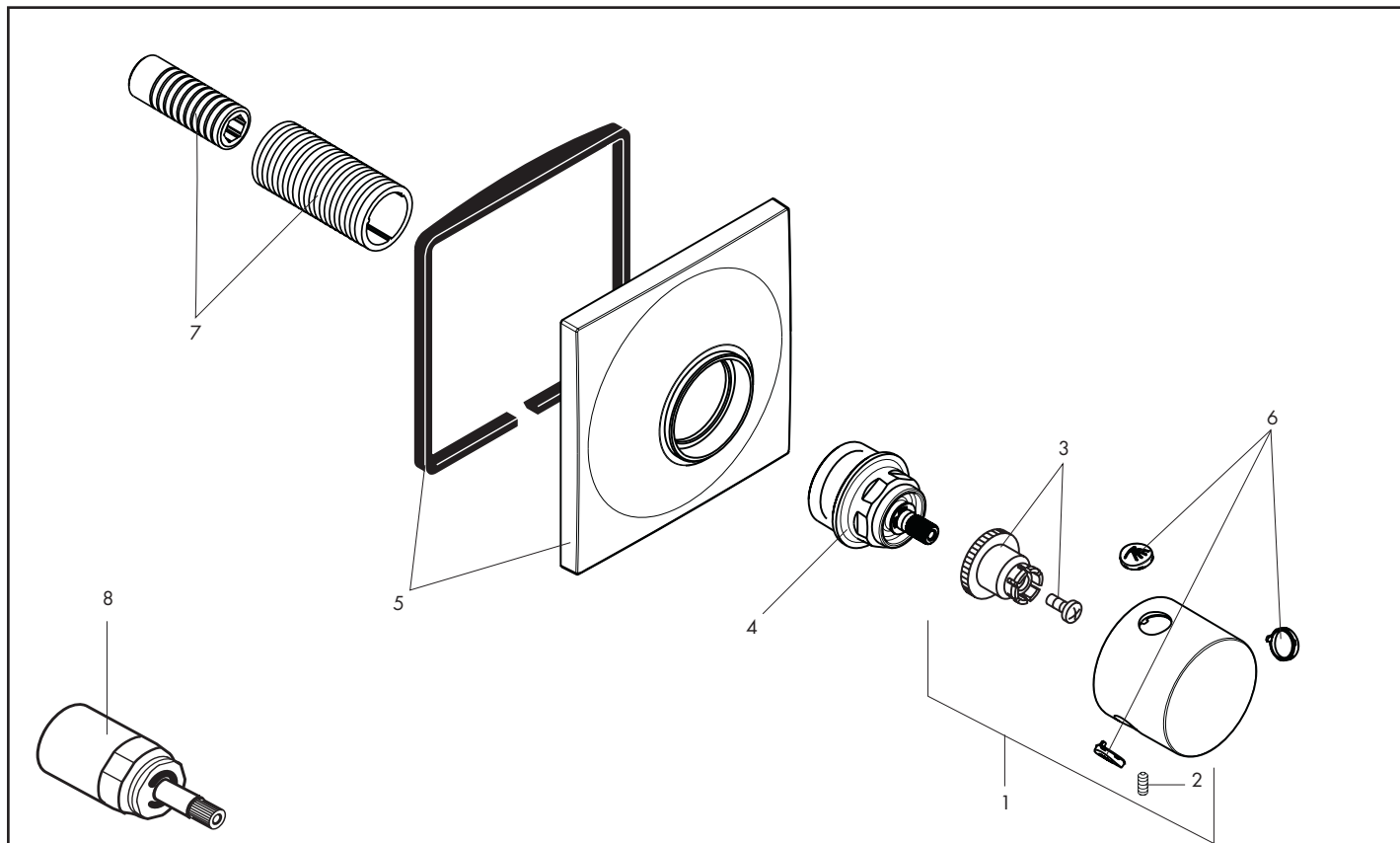
18934xx1



15984181/15981181



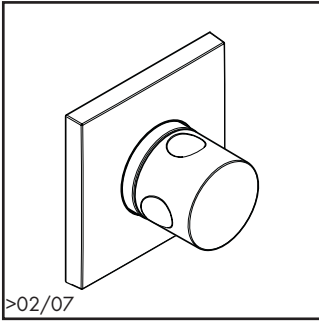
15930181



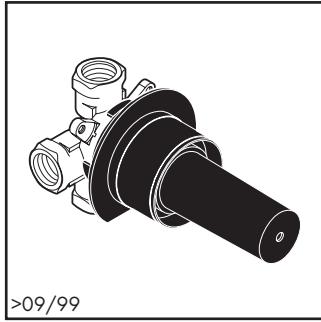
Pos.	Description	Description	Denominación	No./Nr./N°	PG
1	handle	poignée	mando	18095001	1 99
2	screw	vis	tornillo	97667000	1 2
3	handle fixing set	fixation pour poignée	anclaje para mando	94184000	1 2
4	nut	écrou	tuerca	98677000	1 8
5	escutcheon	rosace	escudo	98676000	1 13
6	icons	symboles	indicadores	95237000	1 99
7	fixing set	fixation	set de fijación	96392000	1 9
8	extension, 1"	rallonge 1"	prolongación	96370000	1 98
	rough, see p. 15.24	set de base, voir p. 15.24	cuerpo base, ver p. 15.24	15984181	
	rough, see p. 15.24	set de base, voir p. 15.24	cuerpo base, ver p. 15.24	15981181	
	rough, see p. 14.18	set de base, voir p. 14.18	cuerpo base, ver p. 14.18	15930181	

Axor® Massaud

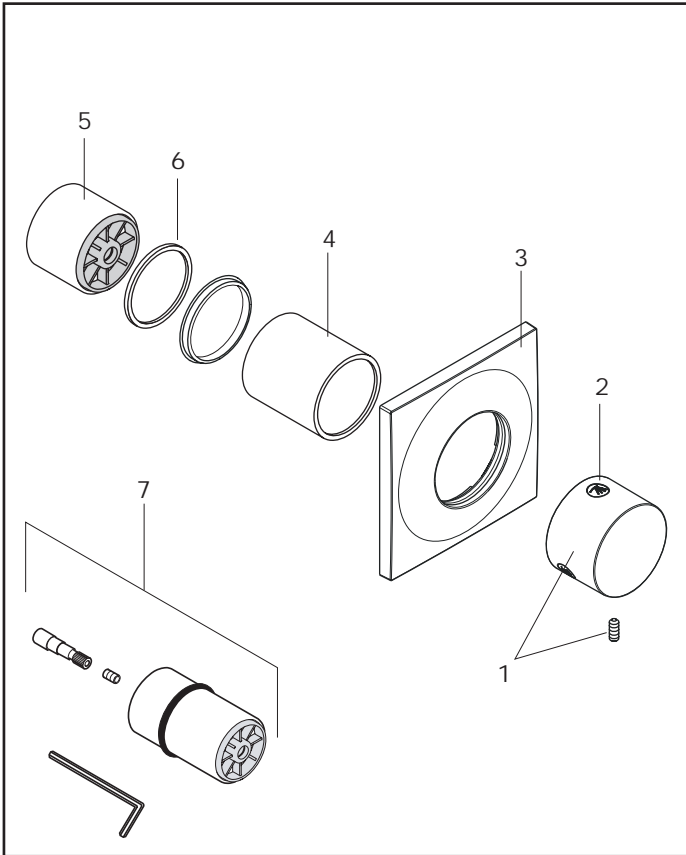
Trio Stop diverter



18885001



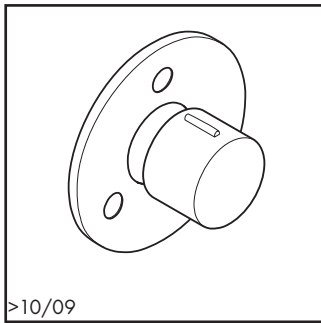
15980181



Pos.	Description	Description	Denominación	No./Nr./N°	PG
1	handle	poignée	mando	18095001	1 99
2	icons (5 pieces)	symboles (5 pièces)	indicador (5 pieza)	95237000	1 99
3	escutcheon	rosace	embellecedor mezclador	98676000	1 13
4	sleeve	douille	casquillo	96242000	1 9
5	sleeve	douille	casquillo	96431000	1 4
6	spacer ring	anneau intermédiaire	anillo espaciador	97414000	1 99
7	extension set 1 1/2"	rallonge 1 1/2"	prolongación 1 1/2"	96241000	1 98
	rough, see p. 15.25	set de base, voir p. 15.25	cuerpo base, ver p. 15.25	15980181	

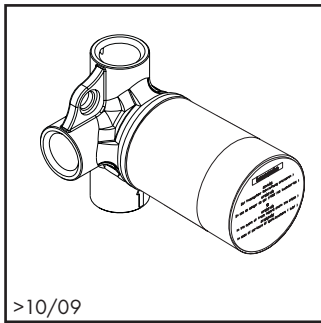
Axor® Steel

Trio 2-way diverter / Trio 2-way diverter with shutoff / Quattro 3-way diverter



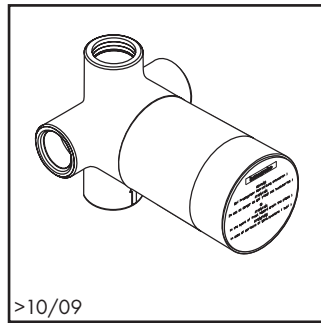
>10/09

35930801



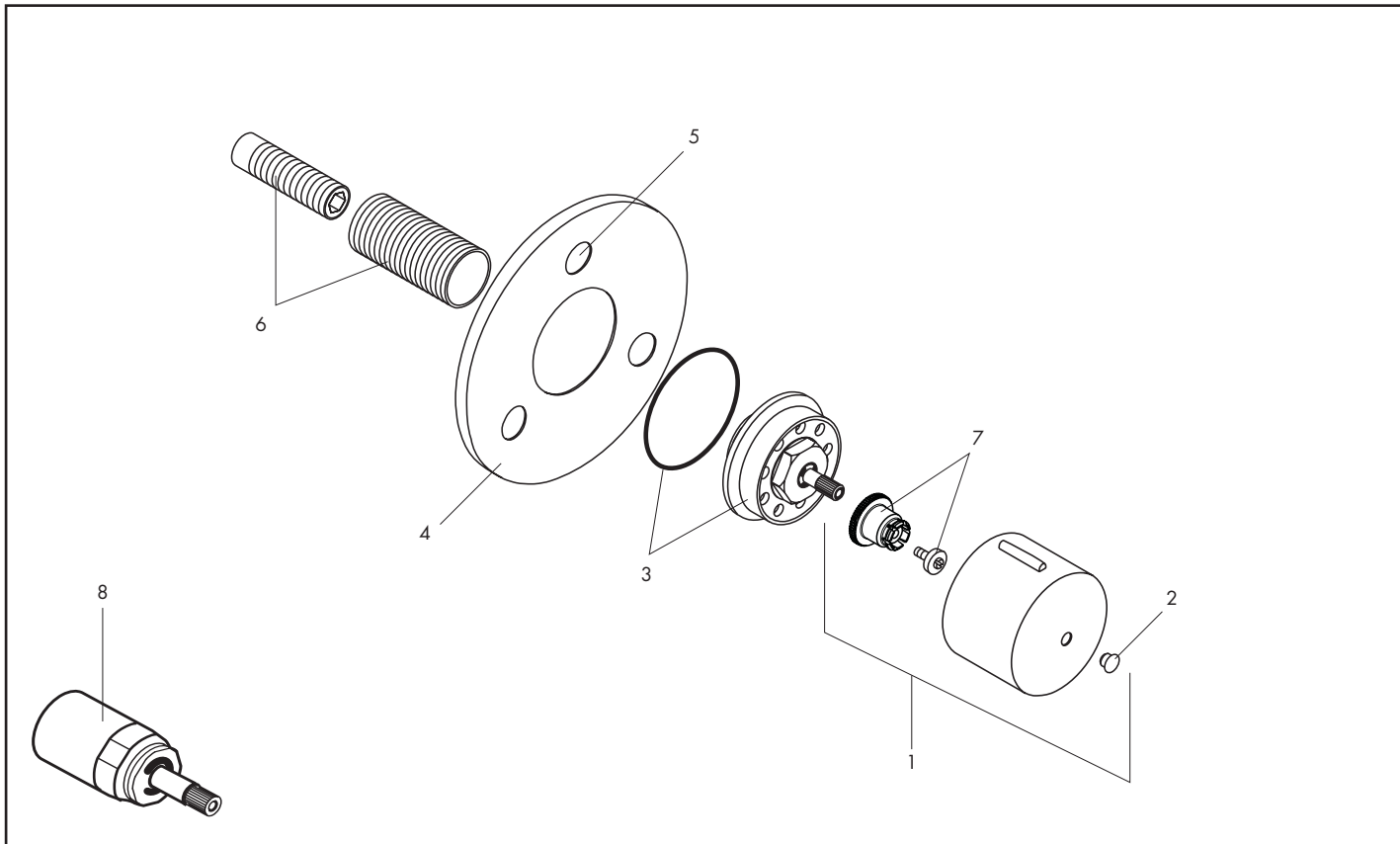
>10/09

15984181/15981181



>10/09

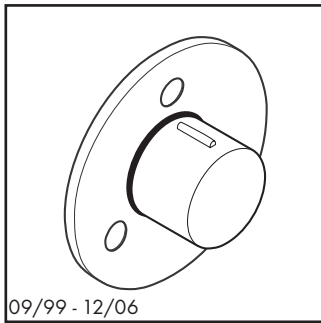
15930181



Pos.	Description	Description	Denominación	No./Nr./N°	PG
1	handle	poignée	mando	35993801	1 15
2	screw cover	cache vis	tapón	96541001	1 4
3	nut	écrou	tuerca	96489xx0	1 8
4	escutcheon	rosace	escudo	94356xx0	1 15*
5	icons	symboles autocollants	indicador adhesivo	97218xx0	set 99
6	fixing set	fixation	fijación	96392000	1 9
7	handle fixing set	fixation pour poignée	anclaje para mando	94184001	1 2
8	extension, 1"	rallonge 1"	prolongación	96370000	1 98
	rough, see p. 15.24	set de base, voir p. 15.24	cuerpo base, ver p. 15.24	15984181	
	rough, see p. 15.24	set de base, voir p. 15.24	cuerpo base, ver p. 15.24	15981181	
	rough, see p. 14.18	set de base, voir p. 14.18	cuerpo base, ver p. 14.18	15930181	

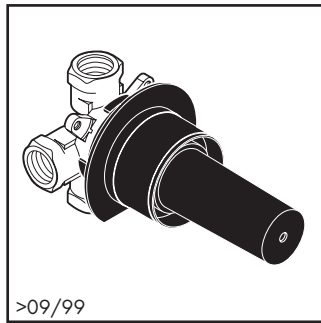
Axor® Steel

Trio Stop diverter



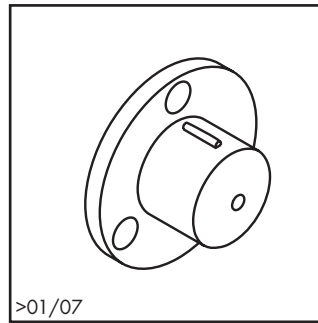
09/99 - 12/06

35885801



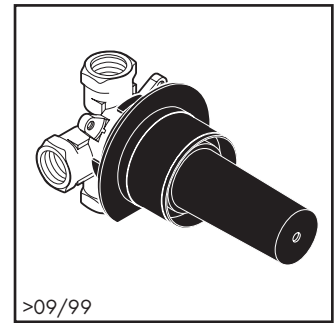
>09/99

15980181



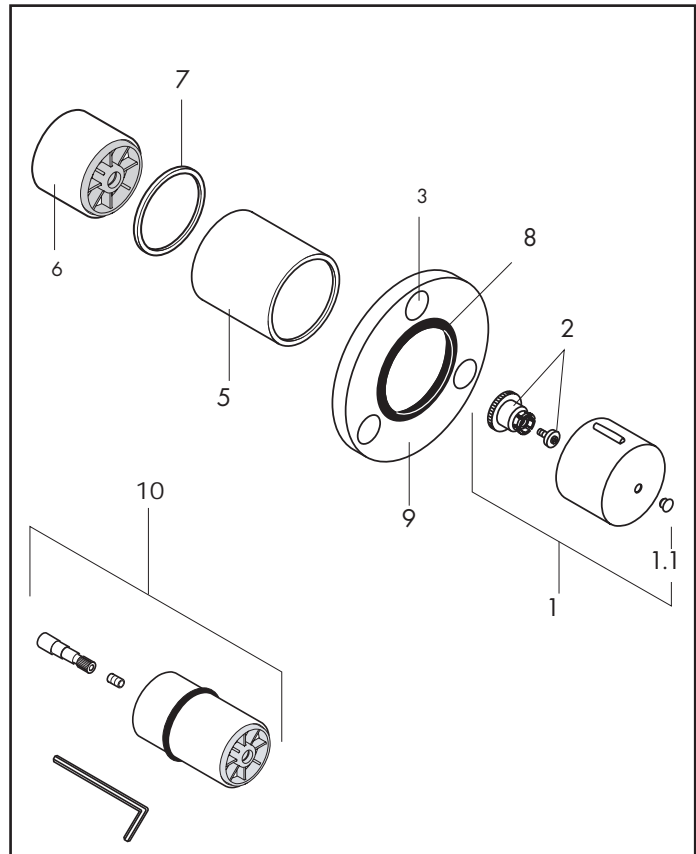
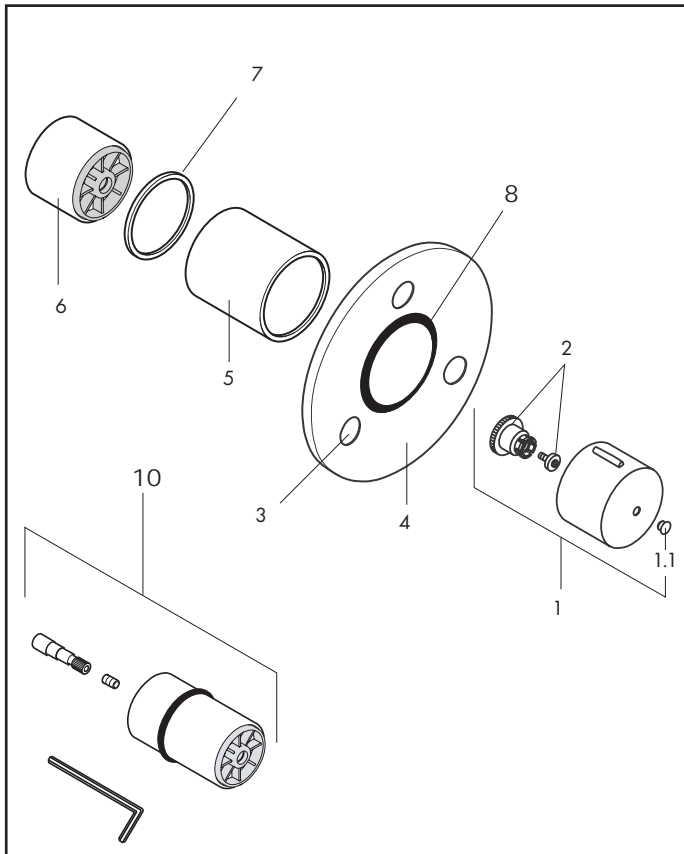
>01/07

35885801



>09/99

15980181



Pos.	Description	Description	Denominación	No./Nr./N°	PG
1	handle	poignée	mando	35993801	1 15
1.1	screw cover	cache vis	tapón	96541001	1 4
2	handle fixing set	entraîneur + vis	anclaje para mando	94184001	1 2
3	stickers for symbols	symboles autocollants	indicador adhesivo	97218xx0	set 99
4	escutcheon 6"	rosace 6"	embellecedor mezclador 6"	94356xx0	1 15*
5	sleeve	douille	casquillo	96242xx0	1 10*
6	sleeve	douille	casquillo	96431xx0	1 5*
7	spacer ring	anneau intermédiaire	anillo espaciador	97414000	1 99
8	seal	joint	junta	97752000	1 1
9	escutcheon 4 1/4"	rosace 4 1/4"	embellecedor mezclador 4 1/4"	13936800	1 13
10	extension set 1 1/2"	rallonge 1 1/2"	prolongación 1 1/2"	96241000	1 98
	rough, see p. 15.25	set de base, voir p. 15.25	cuerpo base, ver p. 15.25	15980181	

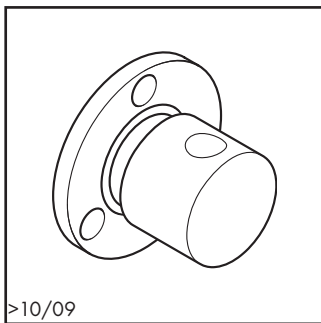
15.12
9/2010

xx = Please see page 15.1 for finish codes / *PG is for Chrome only. See the index for other finishes.
 xx = Description des codes couleur page 15.1 / *PG concerne Chromé seulement. Pour les autres, voir dans la liste des références.
 xx = Para el código de acabados ver página 15.1 / *La PG vale para Cromado solo. Ver el índice para las otras superficies.

hansgrohe

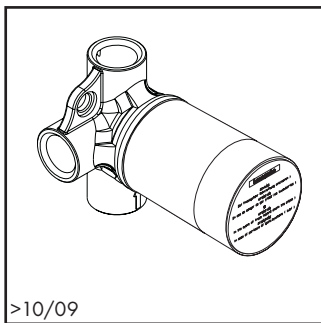
Axor® Uno

Trio 2-way diverter / Trio 2-way diverter with shutoff / Quattro 3-way diverter



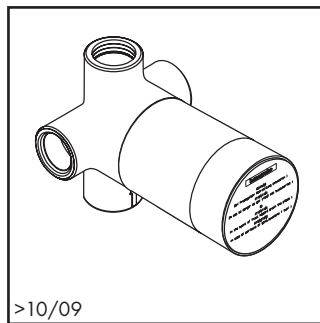
>10/09

38934xx1



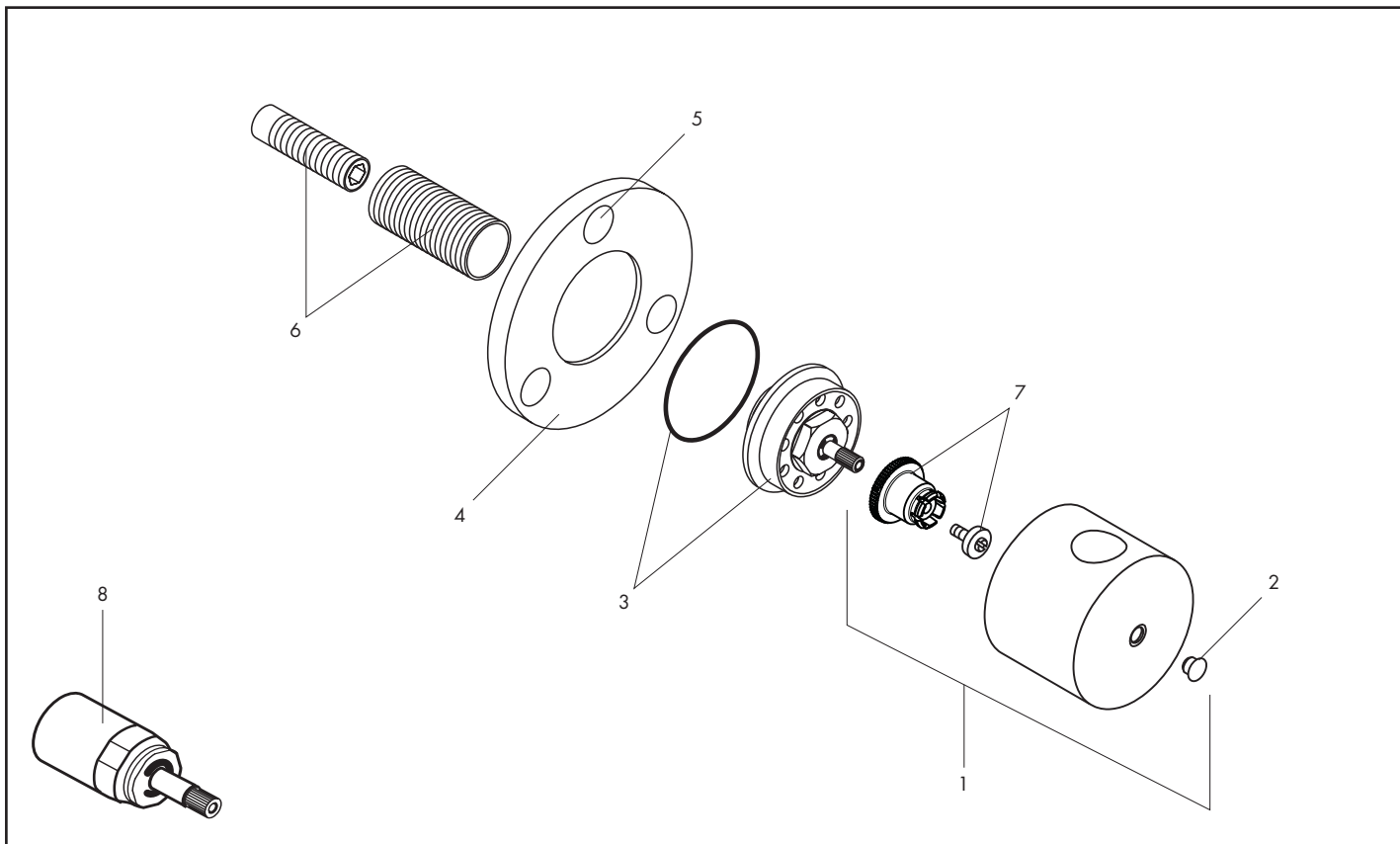
>10/09

15984181/15981181



>10/09

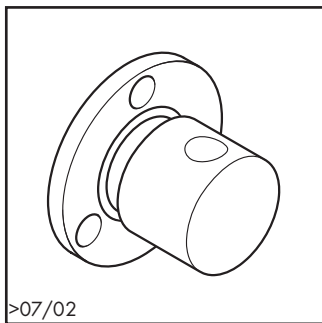
15930181



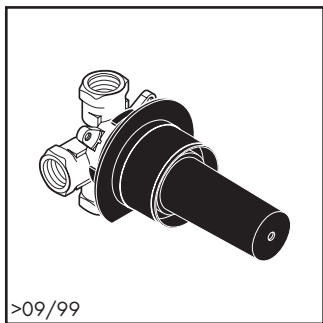
Pos.	Description	Description	Denominación	No./Nr./N°	PG
1	handle	poignée	mando	38993xx1	1 12*
2	screw cover	cache vis	tapón	96541001	1 4
3	nut	écrou	tuerca	96489xx0	1 8
4	escutcheon	rosace	escudo	13936xx0	1 11*
5	icons	symboles autocollants	indicador adhesivo	97218xx0	set 99
6	fixing set	fixation	fijación	96392000	1 9
7	handle fixing set	fixation pour poignée	anclaje para mando	94184001	1 2
8	extension, 1"	rallonge 1"	prolongación	96370000	1 98
	rough, see p. 15.24	set de base, voir p. 15.24	cuerpo base, ver p. 15.24	15984181	
	rough, see p. 15.24	set de base, voir p. 15.24	cuerpo base, ver p. 15.24	15981181	
	rough, see p. 14.18	set de base, voir p. 14.18	cuerpo base, ver p. 14.18	15930181	

Axor® Uno

Trio Stop diverter



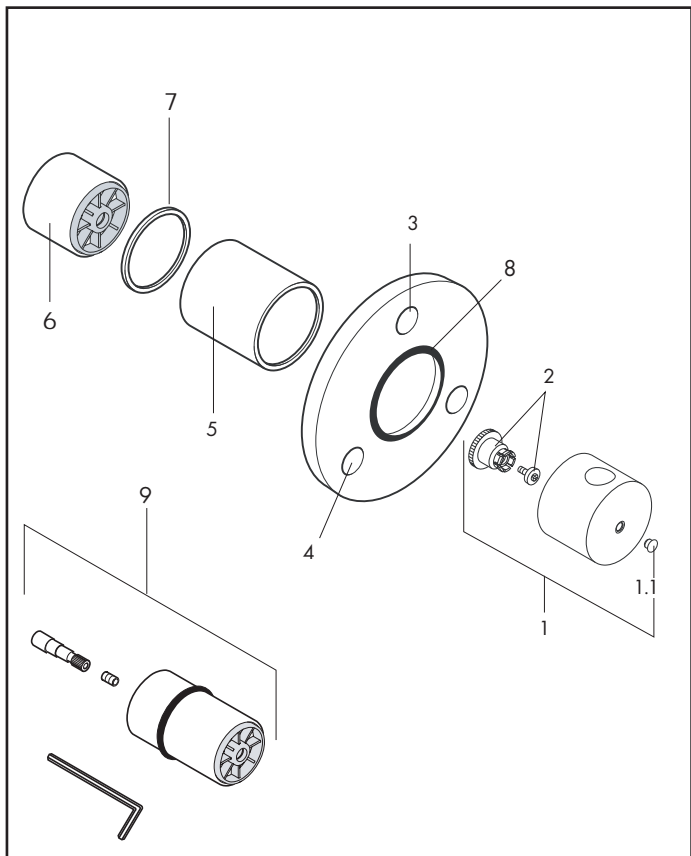
>07/02



>09/99

38885xx1

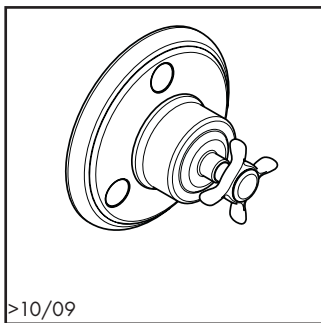
15980181



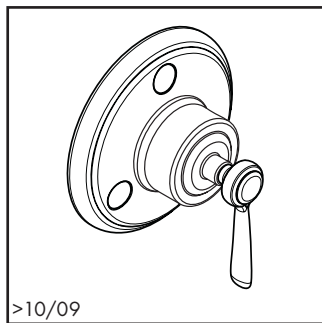
Pos.	Description	Description	Denominación	No./Nr./N°		PG
1	handle	poignée	mando	38993xx1	1	12*
1.1	screw cover	cache vis	tapón	96541001	1	4
2	handle fixing set	entraîneur + vis	anclaje para mando	94184001	1	2
3	stickers for symbols	symboles autocollants	indicador adhesivo	97218xx0	set	99
4	escutcheon 4¼"	rosace 4¼"	embellecedor mezclador 4¼"	13936xx0	1	11*
5	sleeve	douille	casquillo	96242xx0	1	10*
6	sleeve	douille	casquillo	96431xx0	1	5*
7	spacer ring	anneau intermédiaire	anillo espaciador	97414000	1	99
8	seal	joint	junta	97752000	1	1
10	extension set 1½"	rallonge 1½"	prolongación 1½"	96241000	1	98
	rough, see p. 15.25	set de base, voir p. 15.25	cuerpo base, ver p. 15.25	15980181		

Axor® Montreux

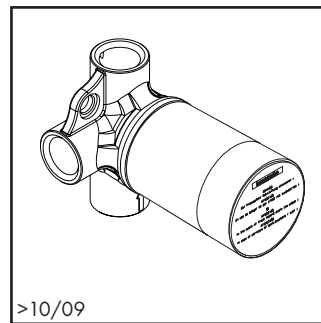
Trio 2-way diverter / Trio 2-way diverter with shutoff / Quattro 3-way diverter



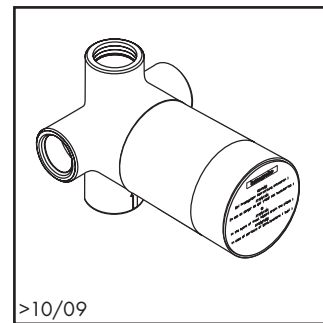
16833xx1



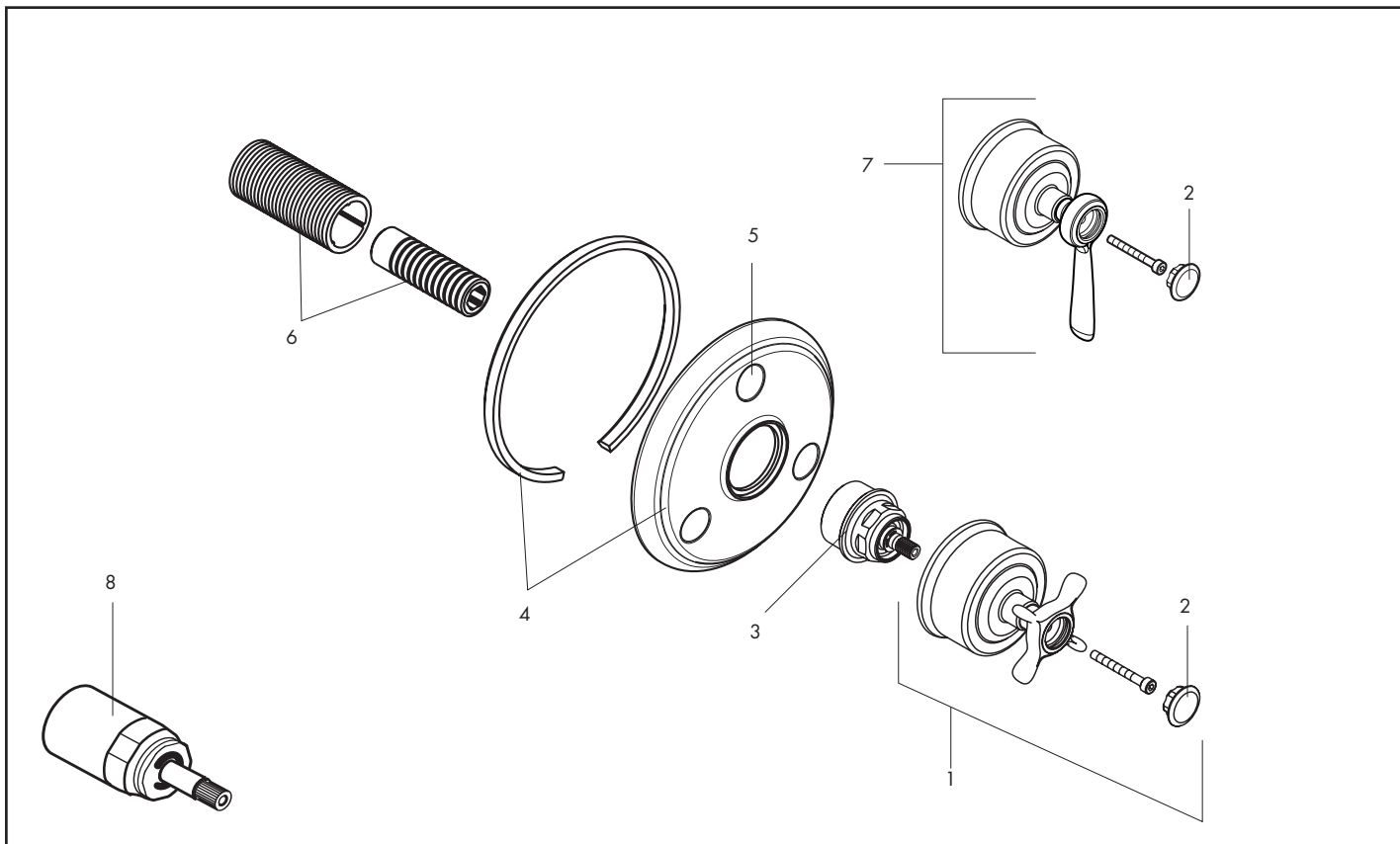
16832xx1



15984181/15981181



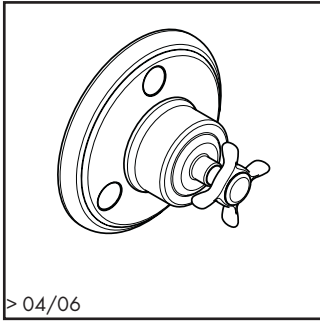
15930181



Pos.	Description	Description	Denominación	No./Nr./N°	PG
1	cross handle	poignée croisillon	mando en cruz	16593xx0	1 17*
2	screw cover	cache vis	tapón	97987000	set 11
3	nut	écrou	tuerca	98677xx0	1 8*
4	escutcheon	rosace	escudo	98669xx0	1 99
5	icons	symboles autocollants	indicador adhesivo	97218xx0	set 99
6	fixing set	fixation	fijación	96392000	1 9
7	lever handle	poignée levier	mando tipo palanca	16693xx0	1 99
8	extension, 1"	rallonge 1"	prolongación	96370000	1 98
	rough, see p. 15.24	set de base, voir p. 15.24	cuerpo base, ver p. 15.24	15984181	
	rough, see p. 15.24	set de base, voir p. 15.24	cuerpo base, ver p. 15.24	15981181	
	rough, see p. 14.18	set de base, voir p. 14.18	cuerpo base, ver p. 14.18	15930181	

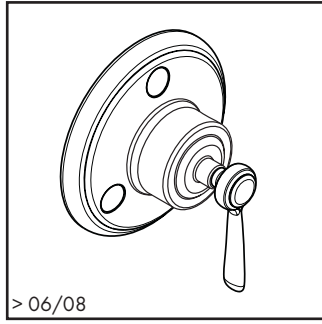
Axor® Montreux

Trio Stop diverter



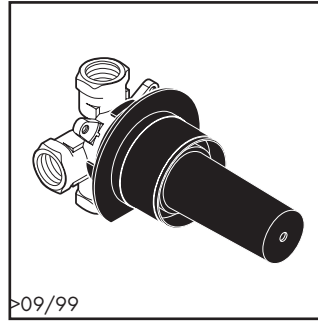
> 04/06

16835xx1



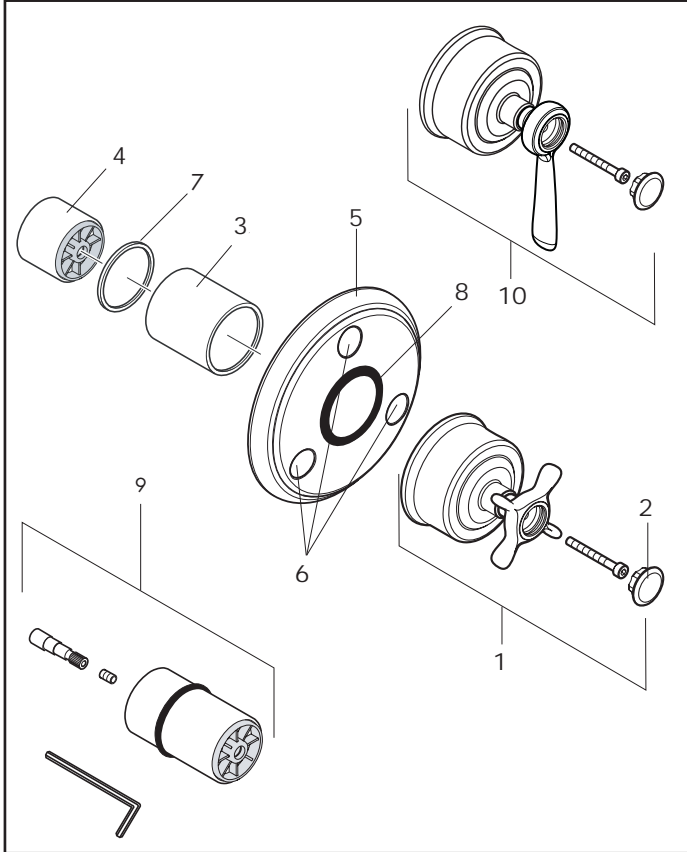
> 06/08

16836xx1



> 09/99

15980181



Pos.	Description	Description	Denominación	No./Nr./N°	PG
1	cross handle	poignée croisillon	mando en cruz	16593xx0	1 17*
2	screw cover cold / hot water	cache vis couleur eau chaude/froide	tapón frío /caliente	97987000	set 11
3	sleeve	douille	casquillo	96242xx0	1 10*
4	sleeve	douille	casquillo	96431xx0	1 5*
5	escutcheon	rosace	florón	98669xx1	1 99
6	stickers for symbols	symboles autocollants	indicador adhesivo	97218xx0	set 99
7	spacer ring	anneau intermédiaire	anillo espaciador	97414000	1 99
8	seal	joint	junta	97752000	1 1
9	extension - 1 1/2" Trio	rallonge 1 1/2" Trio	prolongación 1 1/2" Trio	96241000	1 98
10	lever handle	poignée levier	mando tipo palanca	16693xx0	1 99
	rough, see p. 15.25	set de base, voir p. 15.25	cuerpo base, ver p. 15.25	15980181	

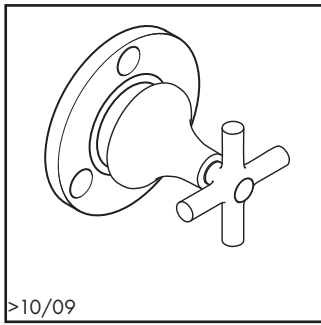
15.16
9/2010

xx = Please see page 15.1 for finish codes / *PG is for Chrome only. See the index for other finishes.
xx = Description des codes couleur page 15.1 / *PG concerne Chromé seulement. Pour les autres, voir dans la liste des références.
xx = Para el código de acabados ver página 15.1 / *La PG vale para Cromado solo. Ver el índice para las otras superficies.

hansgrohe

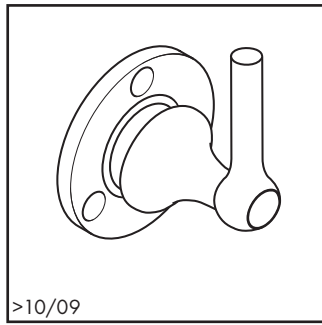
Axor® Terrano®

Trio 2-way diverter / Trio 2-way diverter with shutoff / Quattro 3-way diverter



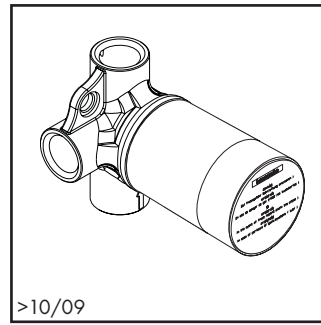
>10/09

37925xx1



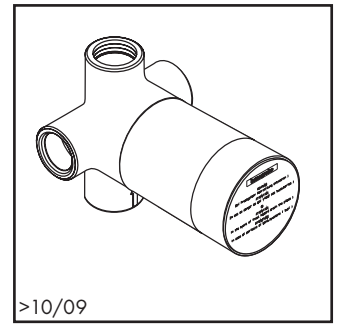
>10/09

37920xx1



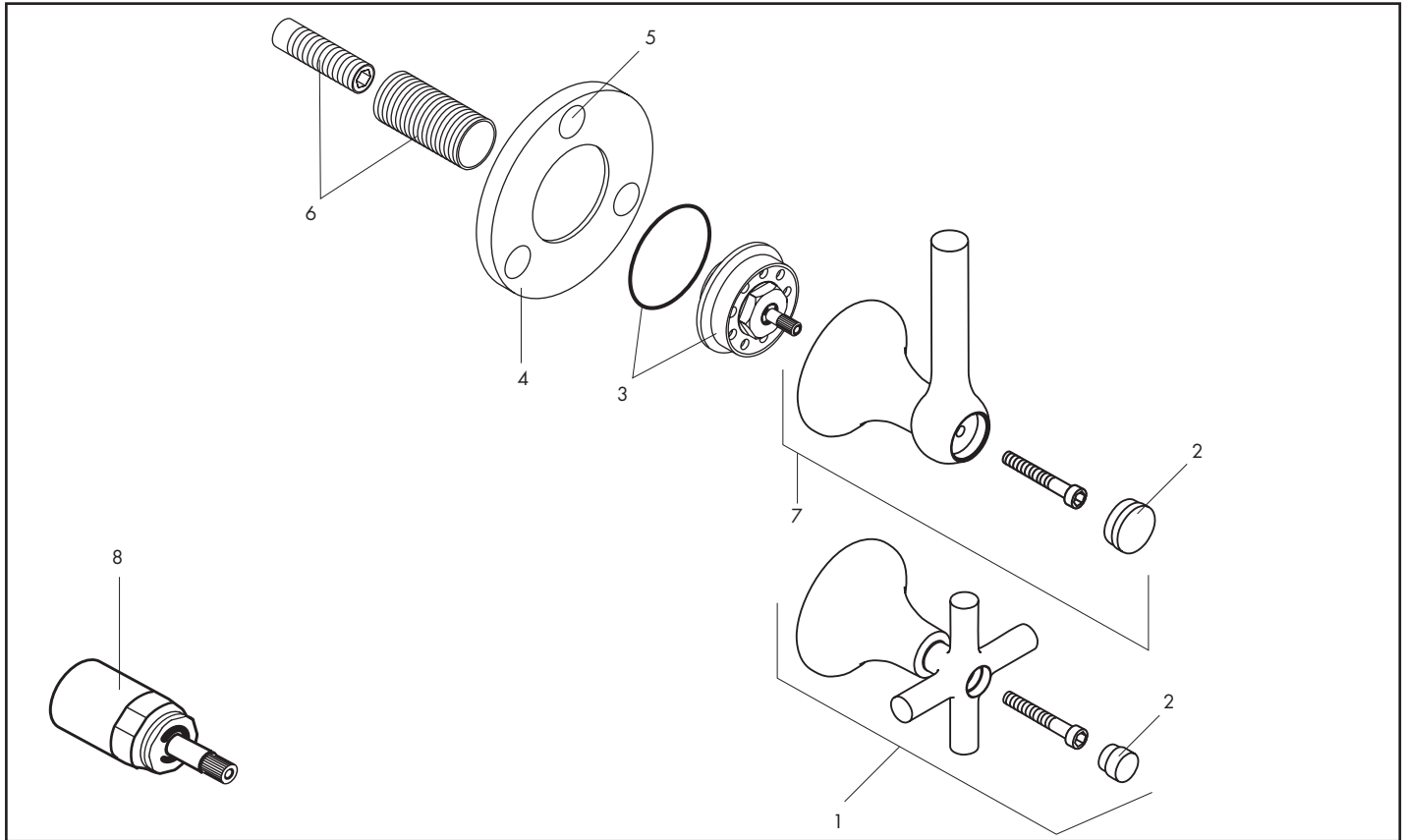
>10/09

15984181/15981181



>10/09

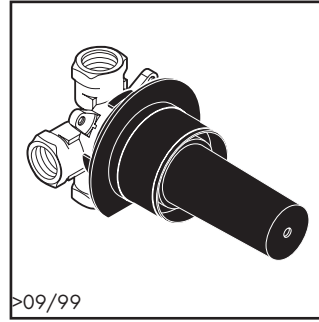
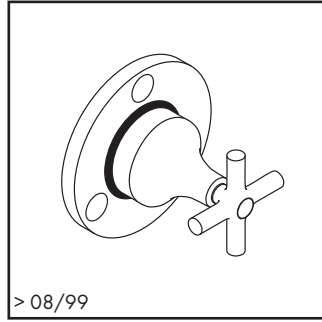
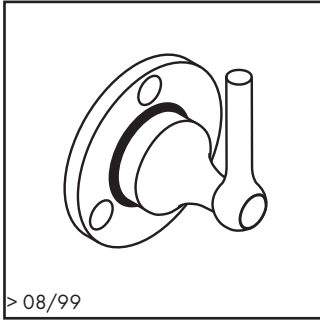
15930181



Pos.	Description	Description	Denominación	No./Nr./N°	PG
1	cross handle	poignée croisillon	mando en cruz	37995xx1	1 99
2	screw cover	cache vis	tapón	96542xx1	set 4*
3	nut	écrou	tuerca	96489xx0	1 8
4	escutcheon	rosace	escudo	13936xx0	1 11*
5	icons	symboles autocollants	indicador adhesivo	97218xx0	set 99
6	fixing set	fixation	fijación	96392000	1 9
7	lever handle	poignée levier	mando tipo palanca	37993xx1	1 17*
8	extension, 1"	rallonge 1"	prolongación	96370000	1 98
	rough, see p. 15.24	set de base, voir p. 15.24	cuerpo base, ver p. 15.24	15984181	
	rough, see p. 15.24	set de base, voir p. 15.24	cuerpo base, ver p. 15.24	15981181	
	rough, see p. 14.18	set de base, voir p. 14.18	cuerpo base, ver p. 14.18	15930181	

Axor® Terrano®

Trio Stop diverter



> 08/99

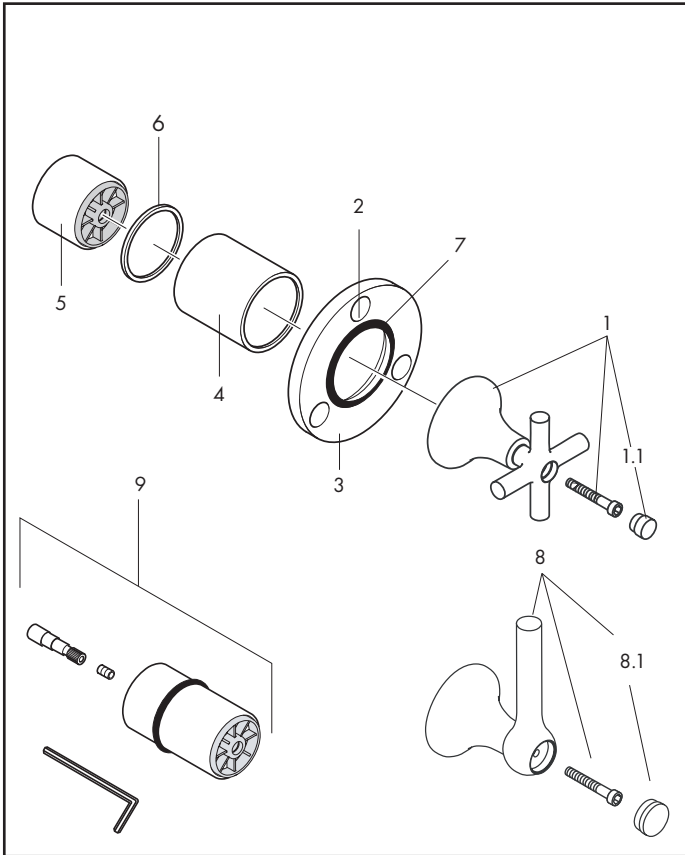
> 08/99

> 09/99

37885xx1

37886xx1

15980181



Pos.	Description	Description	Denominación	No./Nr./N°		PG
1	cross handle	poignée croisillon	mando en cruz	37995xx1	1	99
1.1	screw cover	cache vis	tapón	96542xx0	set	4*
2	stickers for symbols	symboles autocollants	indicador adhesivo	97218xx0	set	99
3	escutcheon	rosace	embellecedor	13936xx0	1	11*
4	sleeve	douille	casquillo	96242xx0	1	10*
5	sleeve	douille	casquillo	96431xx0	1	5*
6	spacer ring	anneau intermédiaire	anillo espaciador	97414000	1	99
7	seal	joint	junta	97752000	1	1
8	lever handle	poignée levier	mando tipo palanca	37993xx1	1	17*
8.1	screw cover	cache vis	tapón	96542xx0	set	4*
9	extension set 1 1/2" rough, see p. 15.25	rallonge 1 1/2" set de base, voir p. 15.25	prolongación 1 1/2" cuerpo base, ver p. 15.25	96241000 15980181	1	98

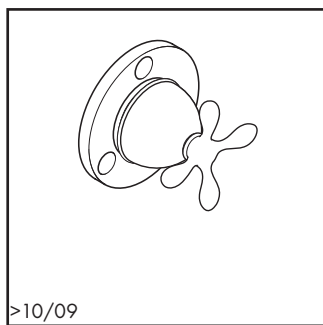
15.18
9/2010

xx = Please see page 15.1 for finish codes / *PG is for Chrome only. See the index for other finishes.
xx = Description des codes couleur page 15.1 / *PG concerne Chromé seulement. Pour les autres, voir dans la liste des références.
xx = Para el código de acabados ver página 15.1 / *La PG vale para Cromado solo. Ver el índice para las otras superficies.

hansgrohe

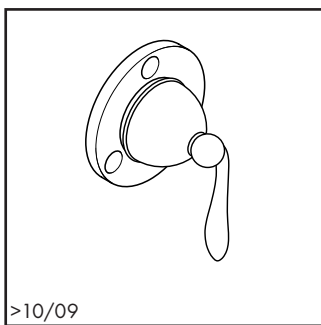
Axor® Phoenix

Trio 2-way diverter / Trio 2-way diverter with shutoff / Quattro 3-way diverter



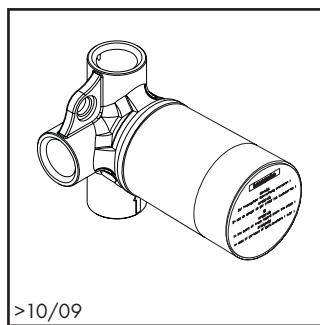
>10/09

17942xx1



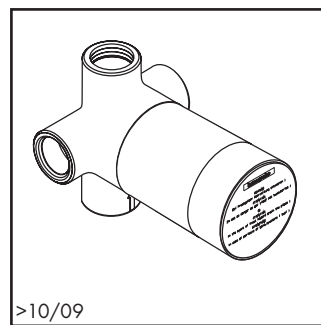
>10/09

17943xx1



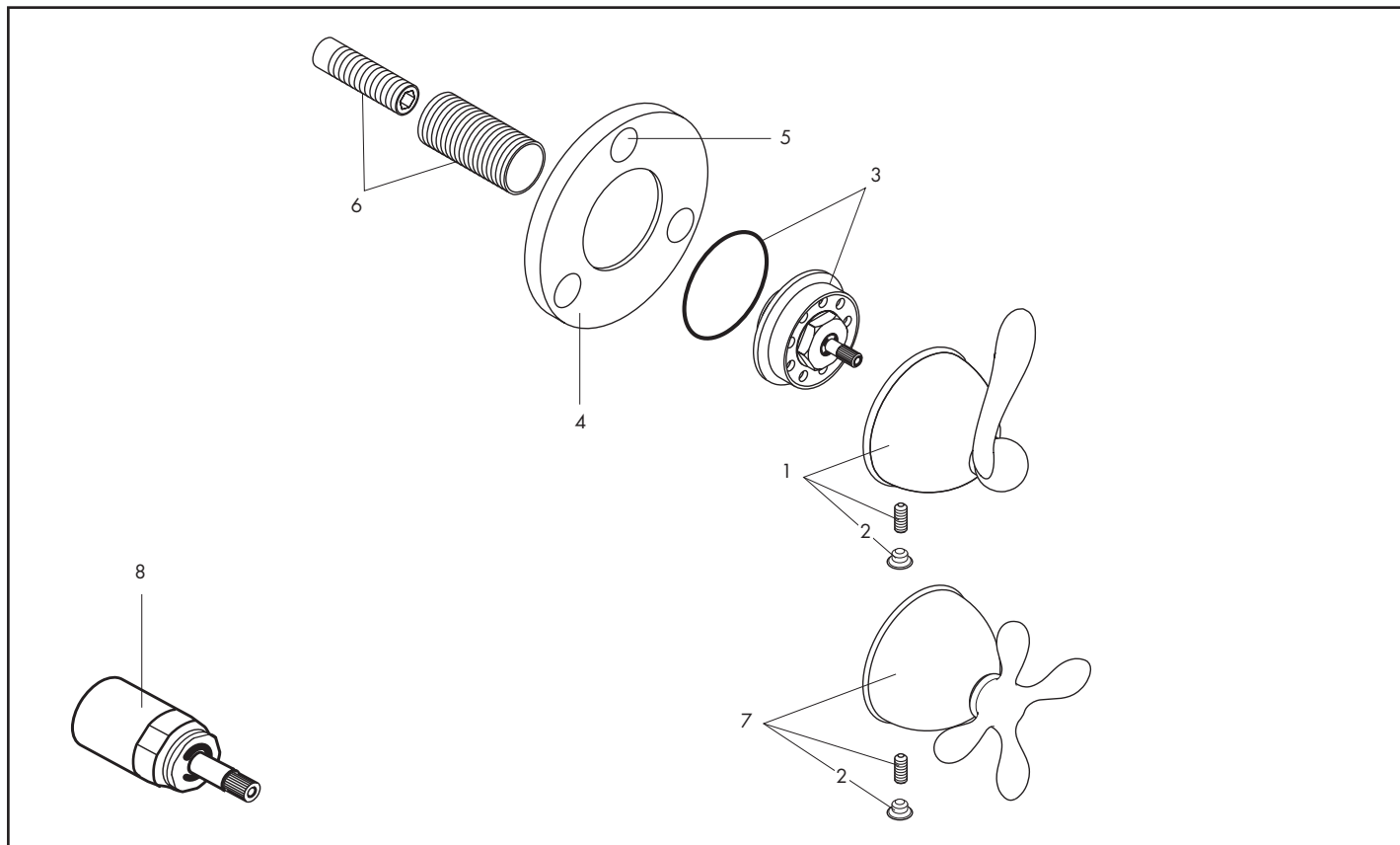
>10/09

15984181/15981181



>10/09

15930181



Pos.	Description	Description	Denominación	No./Nr./N°	PG
1	lever handle	poignée levier	mando tipo palanca	96632xx1	1 99
2	screw cover	cache vis	tapón	96541001	1 4
3	nut	écrou	tuerca	96489xx0	1 8
4	escutcheon	rosace	escudo	13936xx0	1 11*
5	icons	symboles autocollants	indicador adhesivo	97218xx0	set 99
6	fixing set	fixation	fijación	96392000	1 9
7	cross handle	poignée croisillon	mando en cruz	96792xx1	1 99
8	extension, 1"	rallonge 1"	prolongación	96370000	1 98
	rough, see p. 15.24	set de base, voir p. 15.24	cuerpo base, ver p. 15.24	15984181	
	rough, see p. 15.24	set de base, voir p. 15.24	cuerpo base, ver p. 15.24	15981181	
	rough, see p. 14.18	set de base, voir p. 14.18	cuerpo base, ver p. 14.18	15930181	

